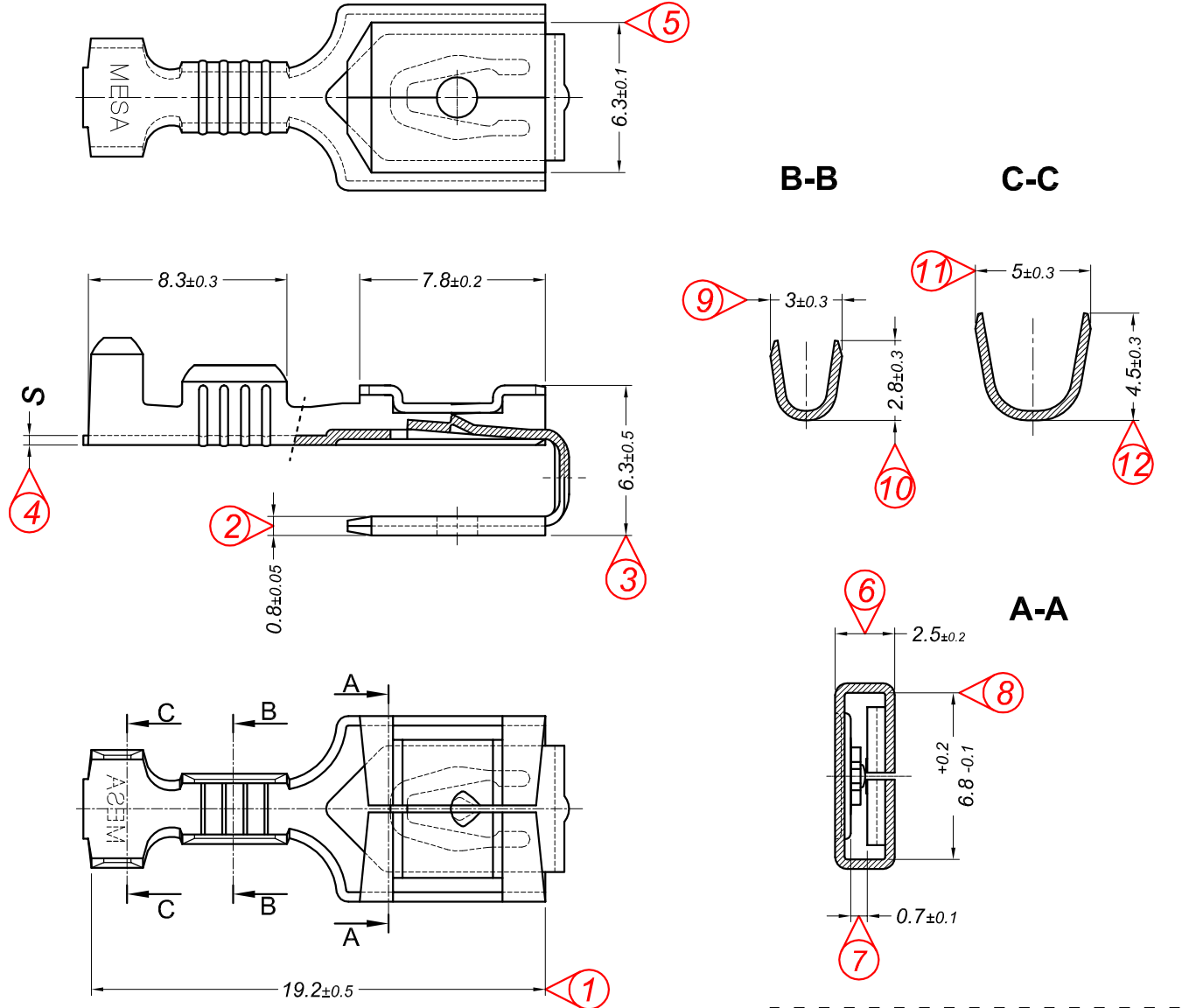


Bu Çizim MESA OTO ELEKTRİK LTD.ŞTİ'nin malıdır. Şirket Yetkilerinin izni olmaksızın kopya edilemez, üzerinde değişiklik yapılamaz.
This Drawing MESA AUTO ELECTRIC LTD.'s are property. Can not be copied without the consent of the company authorized, any changes can be made.

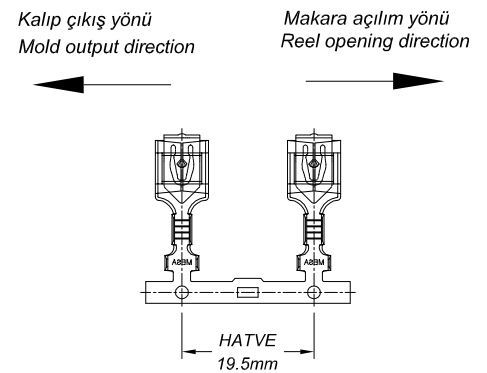
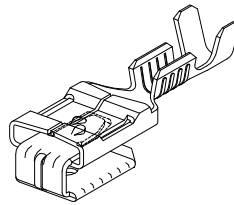
PARÇA KODU PART CODE	PARÇA ADI PART NAME	ERKEK TERMINAL MALE TERMINAL	s ÖLÇÜSÜ (KALINLIK) s MEASURE (THICKNESS)	Malzeme Material	Kaplama Coating
TLIF 5011.80 RP	6.3 YASSI ERKEKLİ DİŞİ FİŞ KÜÇÜK AYAK	0.80	0.38±0.03	(CuZn30) Pirinç / Brass	—
TLIF 5011.80 RPK	6.3 YASSI ERKEKLİ DİŞİ FİŞ KÜÇÜK AYAK	0.80	0.38±0.03	(CuZn30) Pirinç / Brass	Kalay / Sn (3-5µ)
TLIF 5011.80 RÇN	6.3 YASSI ERKEKLİ DİŞİ FİŞ KÜÇÜK AYAK	0.80	0.40±0.03	Nikel kaplı çelik / Nickel plated Steel	Nikel / Ni (≥1.5µ)




Kablo Kesiti

Wire Section : 0.50 - 1.00 mm²

Resim üzerinden ölçü almayınız
do not measure on drawing



Tarih / Date	14.09.2018	İmza /Signature	Ölçek /Scale			
Çizen / Desing	M.Yağcı					
Onay / Approval	S.Gölcük		4 / 1	No	Değişiklik / Revision	Tarih/Date
	Parça Adı: Part Name	6.3 YASSI ERKEKLİ DİŞİ FİŞ KÜÇÜK AYAK			Parça Kodu: Part Code	TLIF 5011