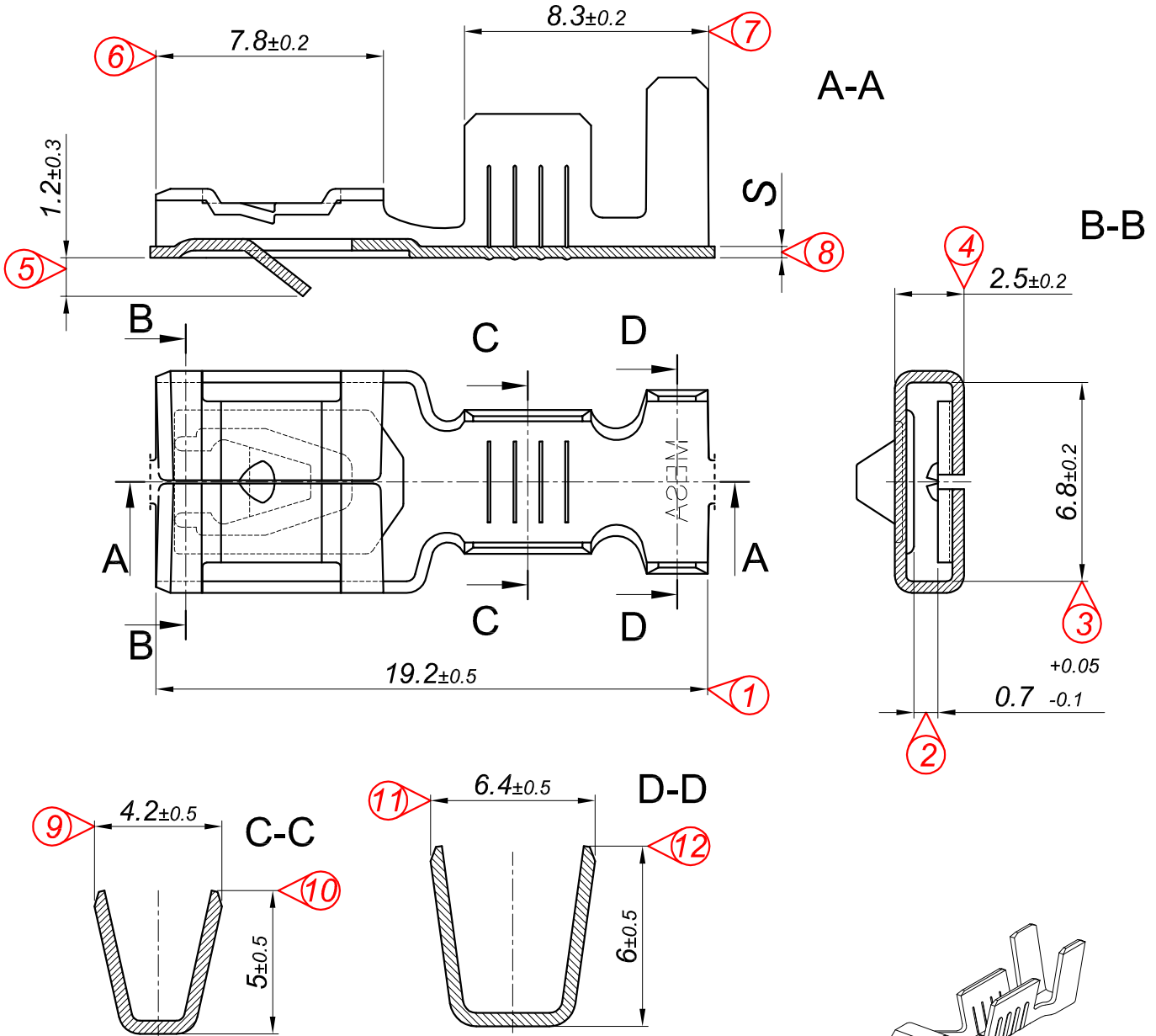


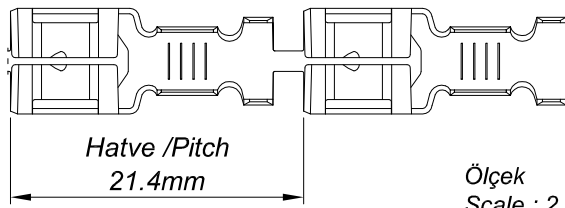
Bu Çizim MESA OTO ELEKTRİK LTD.ŞTİ'nin malıdır. Şirket Yetkilerinin izni olmaksızın kopya edilemez, üzerinde değişiklik yapılamaz. This Drawing MESA AUTO ELECTRIC LTD.'s are property. Can not be copied without the consent of the company authorized, any changes can be made.

PARÇA KODU PART CODE	PARÇA ADI PART NAME	ERKEK TERMINAL MALE TERMINAL	s ÖLÇÜSÜ (KALINLIK) s MEASURE (THICKNESS)	Malzeme Material	Kaplama Coating
TLIF 5006.80 RP	6.3 YASSI TIRNAKLI DİŞİ FİŞ BÜYÜK AYAK =RP=	0.80	0.38±0.05	(CuZn30) Pirinç / Brass	
TLIF 5006.80 RPK	6.3 YASSI TIRNAKLI DİŞİ FİŞ BÜYÜK AYAK =RPK=	0.80	0.38±0.05	(CuZn30) Pirinç / Brass	Kalay / Sn (3-5µ)
TLIF 5006.80 RÇN	6.3 YASSI TIRNAKLI DİŞİ FİŞ BÜYÜK AYAK =RÇN=	0.80	0.40±0.05	Nikel kaplı çelik / Nickel Plated Steel	Nikel / Ni (>1.5µ)



Kalıp çıkış yönü
Mold output direction

Makara açılım yönü
Reel opening direction



Kablo Kesiti

Wire Section : 2.50 - 4.00 mm²

Resim üzerinden ölçü almayınız
do not measure on drawing

Tarih / Date	09.04.2019	İmza / Signature	Ölçek / Scale		
Çizen / Desing	M.Yağcı		5 / 1	01	Tırmak Form Yapısı Değiştirildi, Alt Nokta kaldırıldı, 0.7±0.3 olan Tırnak yükseklik ölçüsü 1.2±0.3 olarak değiştirildi.
Onay / Approval	Ç.Yeşil			No	Değişiklik / Revision
					Tarih/Date



Parça Adı:
Part Name

6.3 YASSI TIRNAKLI DİŞİ FİŞ
BÜYÜK AYAK

Parça Kodu:
Part Code

TLIF 5006